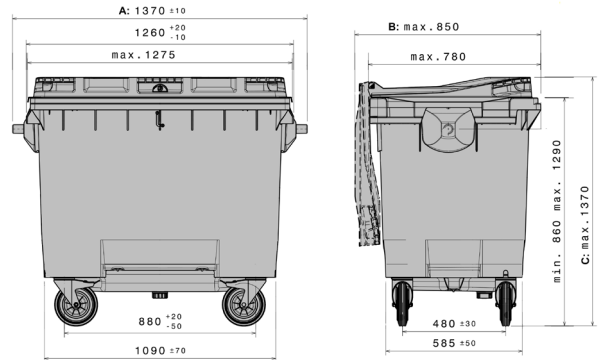





MGBneo

660 I



Tekniske data ^{*1}

Udvendige mål (mm)	A: 1370 ±10	B: 850 max.	C: 1370 max.
Nominel volumen (l)	660		
Materiale krop / låg	PE / PE		
Nyttelast (kg)	 264		
Tilgængelige farver	grå, grøn, blå, rød, gul		

Specifikationer

Beholder i overensstemmelse med: EN 840, RAL-GZ 951/1
 Hjul: 4 x Ø-200 mm drejelige hjul, med hjulstop som standard
 Montering: DIN-kant
 Forberedt til RFID-tag

Særligt udstyr/tilbehør^{*2}

Gravitationslås
 Retningsbestemt lås til drejelige hjul
 Trekanstsnøglelås
 Støjreducerende propper
 Glasindkast

Mærkning

På låget, på kroppen



^{*1} Alle specifikationer er karakteristiske egenskaber eller vejledende værdier. Vi forbeholder os ret til at foretage mindre visuelle eller tekniske ændringer eller forbedringer. Målene er angivet i overensstemmelse med DIN EN 840. Afvigelse inden for de tilladte tolerancer i henhold til standarden, kan forekomme.

^{*2} Specialudstyr og tilbehør samt andre farver er mod tillæg og fås på forespørgsel.