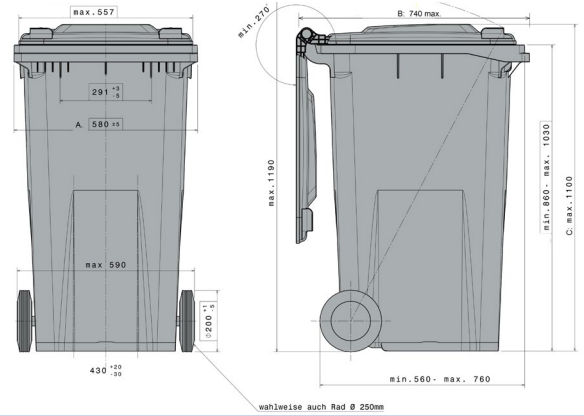




MGBneo

240 I



Tekniske data ^{*1}			
Udvendige mål (mm)	A: 580 ±5	B: 740 max.	C: 1100 max.
Nominel volumen (l)	240		
Materiale krop / låg	PE / PE		
Nyttelast (kg)	 96		
Tilgængelige farver	grå, grøn, blå, rød, gul		
Specifikationer		Særligt udstyr/tilbehør ^{*2}	
Beholder i overensstemmelse med: EN 840, RAL-GZ 951/1, direktiv 2000/14/EF		Låget kan åbnes i begge sider	
Hjul: Gummihjul Ø 200 mm, hjulaksel af hærdet, galvaniseret stål		Gravitationslås	
Montering: DIN-kant		Hjul Ø 250 mm	
Forberedt til RFID-tag		Papirindkast	
		Glasindkast	
		Manuel lås kæde/nøgle	
Mærkning			
På låget, på kroppen			



^{*1} Alle specifikationer er karakteristiske egenskaber eller vejledende værdier. Vi forbeholder os ret til at foretage mindre visuelle eller tekniske ændringer eller forbedringer. Målene er angivet i overensstemmelse med DIN EN 840. Afvigelser inden for de tilladte tolerancer i henhold til standarden, kan forekomme.

^{*2} Specialudstyr og tilbehør samt andre farver er mod tillæg og fås på forespørgsel.